



Der alternative Wandabstandshalter für den doppelwandigen Edelstahlkamin SEM VARIO II

**Das Schornstein-Montageelement zur Befestigung
des Kamins am Mauerwerk oder der Tragekonstruktion**

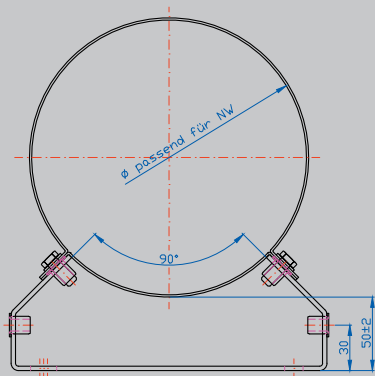
- Flexibel, preisgünstig und passgenau
- Schnellere Installation des Halters durch Pressmuttern
- Verstellbar in 4 verschiedenen Ausführungen

verstellbarer Bereich	maximaler Bereich
50 mm starr als Grundhalter	
10 – 80 mm	130 mm
80 – 150 mm	200 mm
150 – 260 mm	310 mm
260 – 370 mm	420 mm



Wandabstandshalter – passend zum System SEM VARIO II

Sie können in Zukunft zwischen den bekannten Wandhalterungssystemen (siehe SEM Edelstahl-Abgassysteme Preisliste 2019 - Seite 76 / 80 - 85) oder dem neuen SEM Wandabstandshaltersystem - die sinnvolle Alternative mit einem interessanten Preis-Leistungs-Verhältnis - wählen.



Bezeichnung	neue Artikelnummer	neue Listenpreise
Wandhalterung DN 80 WA 50 mm	29415080	43,70 €
Wandhalterung DN 100 WA 50 mm	29415100	45,30 €
Wandhalterung DN 113 WA 50 mm	29415113	43,10 €
Wandhalterung DN 130 WA 50 mm	29415130	43,30 €
Wandhalterung DN 150 WA 50 mm	29415150	43,30 €
Wandhalterung DN 160 WA 50 mm	29415160	47,00 €
Wandhalterung DN 180 WA 50 mm	29415180	48,60 €
Wandhalterung DN 200 WA 50 mm	29415200	56,20 €
Wandhalterung DN 250 WA 50 mm	29415250	60,10 €
Wandhalterung DN 300 WA 50 mm	29415300	62,20 €
Verlängerung 10–80 mm	29431	27,30 €
Verlängerung 80–150 mm	29432	30,60 €
Verlängerung 150–260 mm	29433	86,30 €
Verlängerung 260–370 mm	29434	108,10 €



SEM
SCHNEIDER ELEMENTEBAU GmbH
 Gewerbegebiet 7
 06578 Oldisleben
 Germany

Telefon: +49 (0) 34673 7540
 Telefax: +49 (0) 34673 75475

E-Mail: info@sem-online.de
www.sem-online.de



**DOPPELWANDIGE
 ABGASSYSTEME**



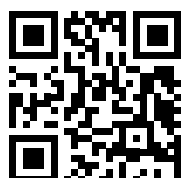
**EINWANDIGE
 ABGASSYSTEME**



SCHACHTSYSTEME



**KUNSTSTOFF-
 ABGASSYSTEME**



Nähere Hinweise finden Sie
 auch auf unserer Internetseite.